

PASSERELLA DI SCAVALCO


NORME
EN ISO 14 122-2 / 14 122-3

UTILIZZAZIONE

La passerella a scavalco VECTAWAY® consente il passaggio in sicurezza sopra velette, condotti, edicole e giunti di dilatazione. Questo sistema è disponibile in 6 modelli standard con una scala da 1 a 6 gradini e una passerella di 1010 mm di lunghezza. Il numero di gradini da una parte e dall'altra della passerella può variare (es. 2 e 4 gradini). Realizziamo la fabbricazione su misura per adattare la passerella a diversi tipi di strutture.

VANTAGGI

- > Prodotti standard disponibili in magazzino
- > Viene fornito in kit preassemblato in 7 elementi
- > Montaggio rapido
- > Altre dimensioni possibili su richiesta
- > Zavorramento diviso in 2 contrappesi da 12,5 kg con maniglie ergonomiche per una facile movimentazione

MODELLI

Lunghezza: 600 mm


Modelli	Altezza sotto il piattaforma (H)	Lunghezza totale (L)	Peso	Rif.
1x1 marches	336 mm	1801 mm	139 kg	VSDLA1-1
2x2 marches	546 mm	2180 mm	145 kg	VSDLA2-2
3x3 marches	756 mm	2558 mm	150 kg	VSDLA3-3
4x4 marches	966 mm	2936 mm	159 kg	VSDLA4-4
5x5 marches	1176 mm	3314 mm	165 kg	VSDLA5-5
6x6 marches	1386 mm	3692 mm	284 kg	VSDLA6-6

Larghezza: 800 mm

Modelli	Altezza sotto il piattaforma (H)	Lunghezza totale (L)	Peso	Rif.
1x1 marche	336 mm	1797 mm	142 kg	VSDLA1-1/800
2x2 marches	546 mm	2492 mm	149 kg	VSDLA2-2/800
3x3 marches	756 mm	2554 mm	157 kg	VSDLA3-3/800
4x4 marches	966 mm	2932 mm	168 kg	VSDLA4-4/800
5x5 marches	1176 mm	3310 mm	179 kg	VSDLA5-5/800
6x6 marches	1386 mm	3688 mm	298 kg	VSDLA6-6/800

PASSERELLA DI SCAVALCO

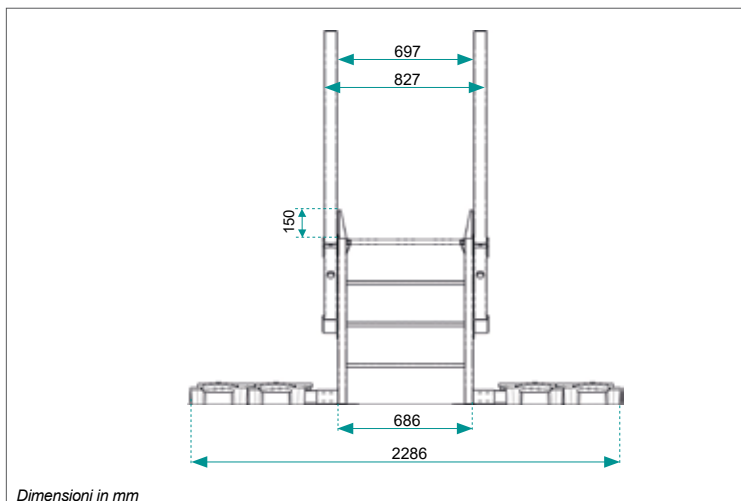
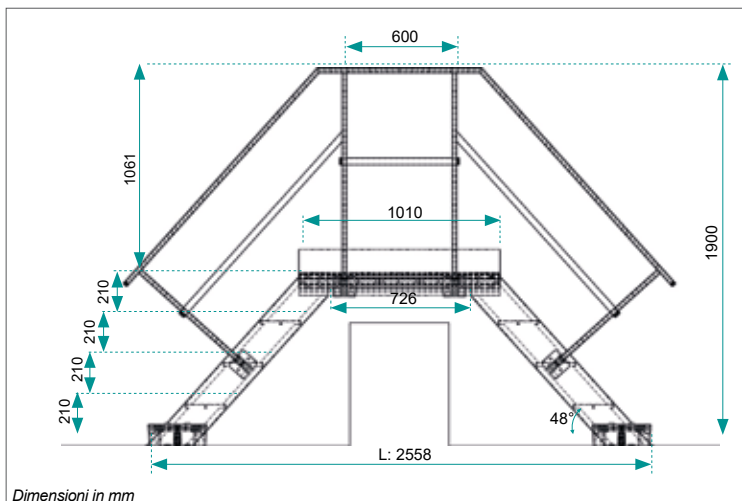
CARATTERISTICHE TECNICHE

- **Materiale:** alluminio
- Gradini antisdruccioli
- **Finitura:** grezza, anodizzata o verniciata a polvere su richiesta (colori ral) 
- **Zavorramento:** contrappesi di calcestruzzo 12,5 kg con scocca in plastica dotati di maniglie



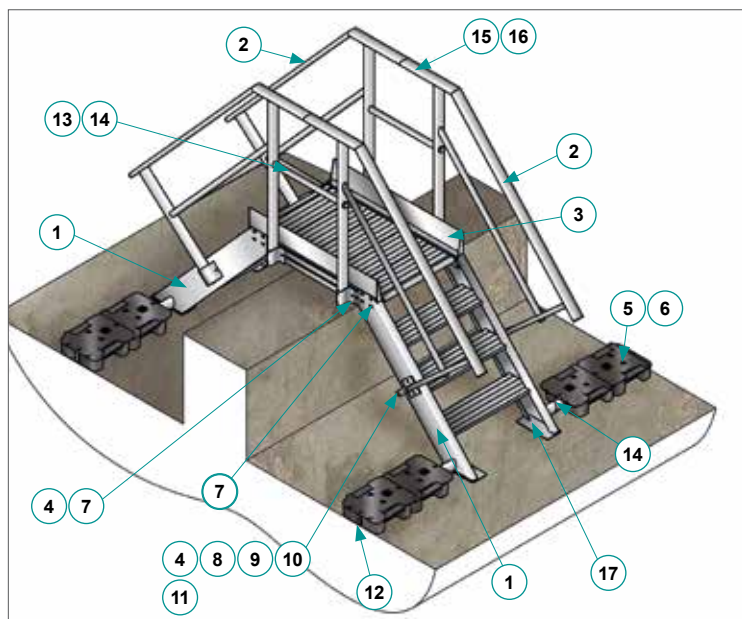
DIMENSIONI

Es: passerella a scavalco VECTAWAY® 3x3 gradini (Larghezza 600 mm)



COMPOSIZIONE

Passerella a scavalco VECTAWAY® 3x3 gradini (Larghezza 600 mm)



Componenti	Rif.
1 - Scala 3 gradini (x2)	0741203
2 - Parapetto scala 3 gradini (x4)	0741303
3 - Passerella lg 1010	0741110
4 - Base fissaggio a parete (x8)	02877
5 - Contrappeso (x8)	03468
6 - Vite 4,8 x 50 perfix Torx 25 in acciaio inossidabile (x4)	300836
7 - Kit viti e bulloni (x24): vite con testa a martello M10 + rondella + dado + grower	01962
8 - Vite TH 10 x 30 in acciaio inossidabile (x8)	DINI9331030
9 - Rondella M10 in acciaio inossidabile (x16)	DINI125M10
10 - Dado H M10 in acciaio inossidabile (x8)	DINI934M10
11 - Rondella grower M10 (x8)	DINI127BM10
12 - Gamba di sostegno lg 800 mm + tappo (x4)	04028
13 - Corrente intermedio lg 600 mm + tappi montati (x2)	0741102
14 - Viti 4.8 x 25 perfix TB in acciaio inossidabile Torx 25 (x8)	300834
15 - Kit di giunzione (x1)	0733103
16 - Vite 4.8 x 16 perfix in acciaio inossidabile Torx 25 (x4)	300832
17 - Suola protettiva di gomma per passerella a scavalco (x4)	0741401

NOMENCLATURA PASSERELLA DI SCAVALCO

NOMENCLATURA

Scale standard

Scale larghezza 600 e 800 con inclinate a 48°

Numero di gradini	Altezza sotto piattaforma	Larghezza 600	Larghezza 800
		Rif.	Rif.
1	336 mm	0741201	0742201
2	546 mm	0741202	0742202
3	756 mm	0741203	0742203
4	966 mm	0741204	0742204
5	1176 mm	0741205	0742205
6	1386 mm	0741206	0742206
7	1596 mm	0741207	0742207
8	1806 mm	0741208	0742208
9	2016 mm	0741209	0742209
10	2226 mm	0741210	0742210
11	2436 mm	0741211	0742211
12	2646 mm	0741212	0742212



Prolunga parapetto per piattaforma

Prolunga parapetto per piattaforma	Rif.
1210 mm	0741512
1410 mm	0741514
1610 mm	0741516
1810 mm	0741518
2010 mm	0741520
2210 mm	0741522
2410 mm	0741524
2610 mm	0741526
2810 mm	0741528
3010 mm	0741530



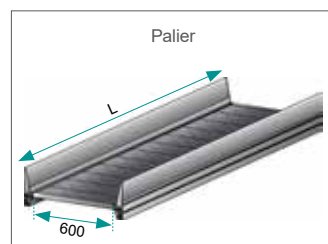
Parapetto per passerella a scavalco

Parapetto	Rif.
1-2 gradini	0741301
3 gradini	0741303
4 gradini	0741304
5 gradini	0741305
6 gradini	0741306
7 gradini	0741307
8 gradini	0741308
9 gradini	0741309



Piattaforma per passerella a scavalco da 810 a 3010 mm

Lunghezza	Larghezza 600 mm	Larghezza 800 mm
	Rif.	
810 mm	0741108	0742108
1010 mm	0741110	0742110
1210 mm	0741112	0742112
1410 mm	0741114	0742114
1610 mm	0741116	0742116
1810 mm	0741118	0742118
2010 mm	0741120	0742120
2210 mm	0741122	0742122
2410 mm	0741124	0742124
2610 mm	0741126	0742126
2810 mm	0741128	0742128
3010 mm	0741130	0742130



Kit di zavorramento

Descrizioni	Qtà	Rif.
Contrappeso 12,5 kg	4	03468
Gamba di sostegno L800	2	04028
Vite 4.8 x50	2	300836



OPZIONI

Kit di blocco piattaforma su misura



Sistema di livellamento in altezza su misura

Regolabile, vendute in confezione da due pezzi.

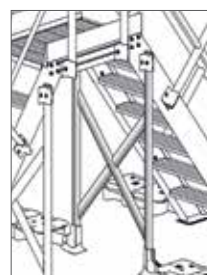


Sistema di controventamento:

da 1200 mm di altezza da attraversare (salvo casi speciali)

Gradini	Larghezza	Rif.
6	600 mm	0741404
7,8 et 9	600 mm	0741405
6	800 mm	0741407
7,8 et 9	800 mm	0741408

Altra abitudine



ESEMPI DI REALIZZAZIONI

