

PASSARELLA DI CAMMINAMENTO



NORMA

EN 14 122-2

UTILIZZAZIONE

La passerella in alluminio per tetti VECTAWAY® consente di spostarsi su i tetti fragili e sdruciolevoli in condizioni di sicurezza. Può essere dotata da un parapetto VECTACO® (*corrimano + corrente intermedio + tavola fermapiede*) su 1 o 2 lati.

VANTAGGI

- > Versatile
- > Scanalature per un facile collegamento della passerella e dei parapetti
- > Facile da installare
- > Utilizzare con parapetti su un lato o entrambi i lati

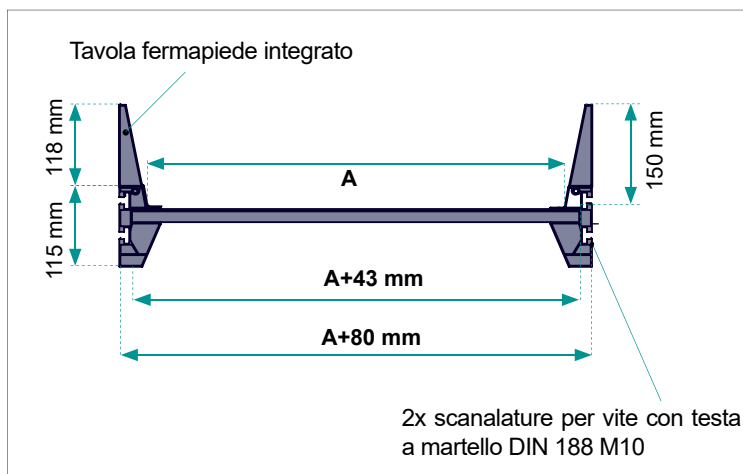
CARATTERISTICHE TECNICHE

- **Materiale:** alluminio 6063 T6
- **Interassa di fissaggio:** massimo 3 m
- **Elementi di fissaggio:** su lamiera in acciaio, fibrocemento, tetti con aggraffatura o altri supporti su richiesta
- **Pavimento:** profilo increspato antiscivolo

DIMENSIONI

Larghezza	Lunghezza al suolo	Peso
600 mm	3000 mm	14 kg/ml
800 mm	3000 mm	16 kg/ml

Altre dimensioni e design su misura su richiesta



PASSARELLA DI CAMMINAMENTO

SCELTA DEI FISSAGGI

FISSAGGIO SU LAMIERA IN ACCIAIO



Staffa ad L, vite autoperforante e guarnizione

FISSAGGIO SU FIBROCEMENTO



Staffa ad L e viti/bulloni

FISSAGGIO SU TETTI IN LAMIERA AGGRAFFATA



Staffa ad L e viti/bulloni

FISSAGGIO STAFFA AD L STANDARD



PIASTRA DI GIUNZIONE



ANGOLI E PARAPETTI

ANGOLO 600 MM / 800 MM



Angolo fabbricato e montato su misura in fabbrica. Soluzione rigida in un pezzo pronto per l'installazione.

PARAPETTI SU ENTRAMBI I LATI

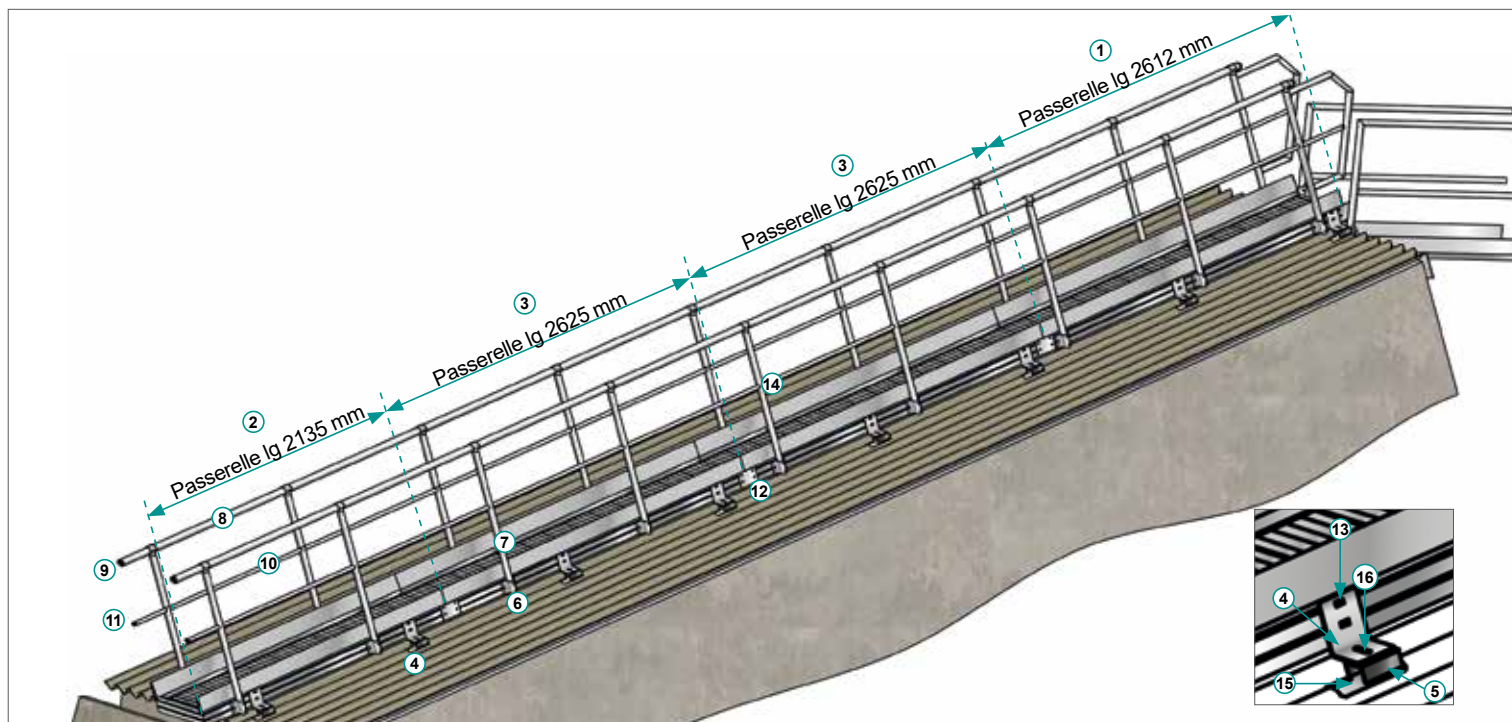


Lunghezza 3000 mm per passarella dritta

PASSARELLA DI CAMMINAMENTO

ESEMPIO DI IMPIANTO

Passerella di tetto VECTAWAY® su misura lg 10 ml su fibrocemento



Componenti	Rif.
1 - Passerella lg 2612 mm	-
2 - Passerella lg 2135 mm	-
3 - Passerella intermedia lg 2625 mm	-
4 - Staffa ad L supporto passerella	-
5 - Supporto galvanizzato su fibro	03232
6 - Base fissaggio a parete	02877
7 - Montante dritto con T montato H1114 mm (T premontato)	3565
8 - Corrimano con innesto lunghezza 3000 mm	02601

Componenti	Rif.
9 - Tappo corrimano	02920
10 - Corrente intermedio ø35 mm lunghezza 3000 mm con innesto	02918
11 - Tappo corrente intermedio ø35 mm	02921
12 - Piastra di giunzione (con viti e bulloni)	03097
13 - Kit viti/bulloni (vite a testa martello M10 + rondella + dado + grower)	01962
14 - Vite autoforante 4,8x25 in acciaio inossidabile	300834
15 - Vite autoperforante per il fissaggio su arcarecci	-
16 - Bullone M12x35 in acciaio inossidabile	-

ESEMPI DI REALIZZAZIONI

